



KINEMATICA

Homogenizing perfected.

POLYTRON®



POLYTRON® SYSTEM PT 2500 E
Betriebsanleitung

Garantie
Warranty
Upgrade



Jetzt registrieren / Register now:
kinematica.ch/garantie-upgrade
kinematica.ch/warranty-upgrade

BETRIEBSANLEITUNG			
System	POLYTRON®		
Typ	PT 2500 E		
Ausgabe	2.1 / 11.07.2017		
Seite	2	von	29

INHALT:

1 EINFÜHRUNG.....	3
1.1 BETRIEBSANLEITUNG.....	3
1.2 ORGANISATORISCHES.....	5
1.3 WARNHINWEISE.....	6
2 SICHERHEIT.....	7
2.1 ÜBERSICHT.....	7
2.2 SICHERHEITSKONZEPT.....	7
2.3 RESTGEFAHREN.....	11
2.4 WARNUNGEN.....	12
3 GERÄTEBESCHREIBUNG.....	14
3.1 ÜBERSICHT.....	14
3.2 ANTRIEBSEINHEIT.....	16
3.3 STATIV ST-P20/600.....	17
3.4 POLYTRON® DISPERSIER-AGGREGATE.....	18
3.5 TECHNISCHE SPEZIFIKATIONEN.....	19
4 INSTALLATION.....	20
4.1 AUSPACKEN.....	20
4.2 ZUSAMMENBAU DES ANTRIEBS.....	20
4.3 ZUSAMMENBAU DER STATIVE MIT ZUBEHÖR.....	21
4.4 INBETRIEBNAHME.....	21
5 WARTUNG.....	22
5.1 ANTRIEB.....	22
5.2 REINIGUNG & WARTUNG DER AGGREGATE.....	23
6 TROUBLE SHOOTING.....	26
7 ZUBEHÖR.....	27
8 ENTSORGUNG.....	27
9 GARANTIE.....	28

BETRIEBSANLEITUNG			
System	POLYTRON®		
Typ	PT 2500 E		
Ausgabe	2.1 / 11.07.2017		
Seite	3	von	29

1 EINFÜHRUNG

Dieses Kapitel enthält Angaben zum Aufbau und zur Gliederung der Betriebsanleitung. Es erleichtert Ihnen die Handhabung der Betriebsanleitung und ermöglicht den raschen Zugriff auf die gewünschten Informationen.

1.1 BETRIEBSANLEITUNG

BITTE LESEN SIE DIESE BETRIEBSANLEITUNG GRÜNDLICH VOR DER INBETRIEBNAHME DES GERÄTES DURCH, SIE BESCHREIBT DEN EINSATZ DES POLYTRON® PT 2500 E, DESSEN INSTALLATION UND UNTERHALT, DIE ENTSPRECHENDEN ERSATZTEILE UND ZUBEHÖR. ES WIRD IHNEN HELFEN FEHLER UND DARAUSS RESULTIERENDE BESCHÄDIGUNGEN ZU VERHINDERN. POLYTRON® GERÄTE SIND WARTUNGSFREUNDLICH, DENNOCH IST EINE GUTE REINIGUNG UNERLÄSSLICH.

KINEMATICA AG ist Spezialist in der Herstellung von Geräten und Maschinen für die Dispergier- und Mischtechnik.

Das Ziel dieser Betriebsanleitung ist, Sie als Benutzer in die richtige Nutzung und den sicheren Gebrauch unserer Geräte einzuführen.

Damit dieses Ziel erreicht werden kann, ist es unerlässlich, dass Sie das Kapitel 2 „Sicherheit“ eingehend studieren und die Instruktionen in dieser Betriebsanleitung befolgen.

BETRIEBSANLEITUNG

System	POLYTRON®		
Typ	PT 2500 E		
Ausgabe	2.1 / 11.07.2017		
Seite	4	von	29

1.1.1 GÜLTIGKEITSBEREICH

Die Angaben in dieser Betriebsanleitung beziehen sich auf das POLYTRON® mit folgender Identifizierung:

Hersteller: KINEMATICA AG, CH-6014 Luzern
 Produktname: POLYTRON®
 Typenbezeichnung: POLYTRON® PT 2500 E

Artikelnummer	Bezeichnung
11010055	Antrieb POLYTRON® PT 2500 E, 230 V, mit Gerätekabel mit EU-Stecker
11010056	Antrieb POLYTRON® PT 2500 E, 230 V, mit Gerätekabel mit CH-Stecker
11010057	Antrieb POLYTRON® PT 2500 E, 230 V, mit Gerätekabel mit GB-Stecker
11010058	Antrieb POLYTRON® PT 2500 E, 115 V, mit Gerätekabel mit US-Stecker
11040051	Stativ ST-P20/600
11045011	Gefäßhalter zu ST-P20/600 komplett
11045031	Stativmuffe für Stativ ST-P20/600

BETRIEBSANLEITUNG

System	POLYTRON®		
Typ	PT 2500 E		
Ausgabe	2.1 / 11.07.2017		
Seite	5	von	29

1.1.2 ZIELPUBLIKUM

Die Betriebsanleitung richtet sich an alle autorisierten Benutzer unserer Maschinen / Geräte. Wir unterscheiden verschiedene Benutzerrollen, da die Anforderungen an die Benutzer je nach Tätigkeit, die sie ausführen wollen, variieren.

Sie finden die Definition Benutzerrolle mit den Anforderungen an die entsprechenden Rollen in Kapitel 2 „Sicherheit“. Sie können eine oder mehrere dieser Benutzerrollen übernehmen, sofern Sie die entsprechenden Anforderungen erfüllen.

1.2 ORGANISATORISCHES

Wenden Sie sich bei Fragen, die sich mit der Betriebsanleitung nicht beantworten lassen, direkt an den Hersteller dieses Gerätes oder ihren bevorzugten Händler.

1.2.1 STANDORT DER BETRIEBSANLEITUNG

Die Betriebsanleitung kann Ihnen nur dienen, wenn Sie diese jederzeit verfügbar haben. Bewahren Sie diese deshalb ständig am Einsatzort des Gerätes auf.

1.2.2 HERSTELLER UND KONTAKTADRESSE

KINEMATICA AG

Luzernerstrasse 147a
CH-6014 Luzern

TEL.: +41 41 259 65 65

FAX: +41 41 259 65 75

E-Mail: laboratory@kinematica.ch

BETRIEBSANLEITUNG

System	POLYTRON®		
Typ	PT 2500 E		
Ausgabe	2.1 / 11.07.2017		
Seite	6	von	29

1.3 WARNHINWEISE

Bitte beachten Sie die Bedeutung folgender Warn- und Nutzungshinweise:



**ACHTUNG GEFAHR / WARNUNG!
BEDIENUNGSANLEITUNG BEACHTEN.**



**ACHTUNG!
GEFAHR VOR ELEKTRISCHEM SCHLAG.**



**ACHTUNG!
WARNUNG VOR HEISSER OBERFLÄCHE.**



**ACHTUNG!
GERÄT NICHT GEEIGNET FÜR
BETRIEB IN EX-ZONEN**

BETRIEBSANLEITUNG			
System	POLYTRON®		
Typ	PT 2500 E		
Ausgabe	2.1 / 11.07.2017		
Seite	7	von	29

2 SICHERHEIT

Dieses Kapitel richtet sich an alle Benutzer von KINEMATICA-Laborgeräten. Es enthält Angaben zum sicheren Gebrauch und optimalen Nutzen.

2.1 ÜBERSICHT

Eine unsachgemässe Anwendung der installierten Geräte birgt Gefahren in sich. Mangelhaft instruierte Benutzer können durch Fehlverhalten Sach- und Personenschäden verursachen. Dieses Kapitel informiert Sie über das Sicherheitskonzept und die Voraussetzung für eine sichere und optimale Nutzung des Gerätes.

Alle zur Bedienung, Wartung und Reparatur der Geräte autorisierten Personen sind verpflichtet, das Kapitel 2 „Sicherheit“ zu studieren.

2.2 SICHERHEITSKONZEPT

Das Sicherheitskonzept regelt die Berechtigung zur Nutzung der Geräte und die Verantwortung der einzelnen Benutzer.

Die Geräte sind nach dem geltenden Stand der Technik und den anerkannten sicherheitstechnischen Regeln konstruiert und gebaut worden.

2.2.1 VERWENDUNGSZWECK DES GERÄTES

Das Gerät ist für folgende Verwendung konstruiert und gebaut worden:

Mischen, Rühren und Auflösen von pump- und fließfähigen Produkten unter Berücksichtigung der technischen Spezifikationen (siehe Punkt 3.5) und der Verträglichkeit mit den produktberührten Materialien. Gerät ist nicht für den Handbetrieb, sondern für den Betrieb an einem Stativ vorgesehen.

Setzen Sie die Geräte für eine andere als die aufgeführte Verwendung ein, kann der Hersteller für hieraus resultierende Schäden nicht haftbar gemacht werden.

BETRIEBSANLEITUNG			
System	POLYTRON®		
Typ	PT 2500 E		
Ausgabe	2.1 / 11.07.2017		
Seite	8	von	29

2.2.2 SACHWIDRIGE VERWENDUNG

Jede andere als die „bestimmungsgemässe Verwendung“ ohne schriftliche Einwilligung des Herstellers oder der Betrieb ausserhalb der technischen Einsatzgrenzen, gilt als sachwidrig.

2.2.3 BENUTZERROLLEN

Zur Gewährleistung der Sicherheit stellen wir Anforderungen an die Benutzer der Geräte, die unbedingt einzuhalten sind. Nur Personen, die den Anforderungen genügen, sind berechtigt, mit den Geräten zu arbeiten.

Als Benutzer bezeichnen wir alle Personen, die mit den Geräten arbeiten. Da die Anforderungen an diese Benutzer stark von ihrer Tätigkeit abhängen, unterscheiden wir folgende Benutzerrollen:

Vertragspartner:

Der Hersteller kann den Vertragspartner beim Erwerb des Gerätes rechtlich zu Auflagen verpflichten. Der Vertragspartner ist verpflichtet, die bestimmungsgemässe Verwendung dieses Gerätes sicherzustellen.

Betreiber:

Der Betreiber führt das Gerät seiner bestimmungsgemässen Verwendung zu und autorisiert Personen, die zur Arbeit am Gerät in einer der definierten Benutzerrollen berechtigt sind. Ihm obliegt auch die Pflicht zur Instruktion der Benutzer.

Anmerkung:

Vertragspartner und Betreiber können die gleiche Person sein.

Servicetechniker:

Der Servicetechniker ist Mitarbeiter des Betreibers und betreut das Gerät im Sonderbetrieb. Er ist eine Fachkraft mit mechanischer-, elektrischer- und elektronischer Berufsausbildung. Der Servicetechniker übernimmt die Inbetrieb- und Ausserbetriebsetzung, sowie die Wartung und Reparatur der Anlage. Er muss entsprechend geschult sein, um die anfallenden Wartungsarbeiten durchführen zu können.

Bediener:

Der Bediener schaltet das Gerät ein und aus. Bei Alarmmeldungen benachrichtigt er den Servicetechniker.

BETRIEBSANLEITUNG			
System	POLYTRON®		
Typ	PT 2500 E		
Ausgabe	2.1 / 11.07.2017		
Seite	9	von	29

2.2.4 GEFAHRENBEREICH

Anlage/Gerät

Zum Gefahrenbereich "Anlage" gehört die gesamte Anlage/Gerät inklusive Anschlussleitungen und Bedienungselementen.

Umgebung des Gerätes

Zum Gefahrenbereich "Umgebung des Gerätes" zählt das Umfeld des Gerätes

Benutzer

Zum Gefahrenbereich „Benutzer“ zählen alle Personen, die mit der Anlage/Gerät arbeiten.

2.2.5 VERANTWORTUNGSBEREICHE

Damit die Anlage/Gerät sicher und gefahrlos betrieben werden kann, tragen die Benutzerrollen die Verantwortung für bestimmte Gefahrenbereiche.

Vertragspartner:

Der Vertragspartner trägt die Verantwortung für den Gefahrenbereich „Umgebung der Anlage/Gerät“.

Betreiber:

Der Betreiber trägt die Verantwortung für den Gefahrenbereich „Benutzer“. Er darf nur Benutzer zur Bedienung der Anlage/Gerät autorisieren, die alle Voraussetzungen an die betreffenden Benutzerrollen erfüllen. Dazu achtet er speziell auf folgende Punkte:

- Er stellt sicher, dass alle Benutzer der Anlage/Gerät das Kapitel 2 „Sicherheit“ vollständig gelesen und verstanden haben und dementsprechend sicherheits- und gefahrenbewusst handeln.
- Er stellt sicher, dass keine unbefugten Personen Arbeiten an der Anlage/Gerät ausführen.
- Er sorgt für die Informationen der Benutzer über die möglichen Risiken und Gefahren im Zusammenhang mit der Anlage/Gerät.
- Er sorgt dafür, dass das zu schulende oder sich im Rahmen einer allgemeinen Ausbildung befindende Personal unter ständiger Aufsicht einer instruierten und autorisierten Person steht.

BETRIEBSANLEITUNG			
System	POLYTRON®		
Typ	PT 2500 E		
Ausgabe	2.1 / 11.07.2017		
Seite	10	von	29

Servicetechniker:

Der Servicetechniker trägt die Verantwortung für den Gefahrenbereich „Anlage/Gerät“. Er sorgt dafür, dass die Anlage/Gerät jederzeit in einem technisch einwandfreien, sicheren und funktionstüchtigen Zustand ist.

2.2.6 ALLGEMEINE SICHERHEITSBESTIMMUNGEN




Beachten Sie die folgenden allg. Sicherheitsbestimmungen:

- Befolgen Sie die Instruktion dieser Betriebsanleitung.
- Beachten Sie zusätzlich zur Betriebsanleitung die gesetzlichen Auflagen und Bestimmungen zur Unfallverhütung und zum Umweltschutz der Länder, in denen Sie die Anlage betreiben.
- Nehmen Sie ohne schriftliche Einwilligung des Herstellers keine Veränderungen an der Anlage/Gerät vor.
- Für Reparaturen dürfen nur Originalersatzteile verwendet werden.
- Vor jedem Eingriff an der Anlage/Gerät muss sichergestellt werden, dass die Stromzufuhr ausgeschaltet ist.
- Nach jedem Eingriff an der Anlage/Gerät (Wartung, Reparatur etc.) ist vom „Servicetechniker“ ein Testlauf durchzuführen.

BETRIEBSANLEITUNG			
System	POLYTRON®		
Typ	PT 2500 E		
Ausgabe	2.1 / 11.07.2017		
Seite	11	von	29

2.3 RESTGEFAHREN

Bei vorschriftsgemäsem Umgang mit der Anlage/Gerät bestehen nur minimale Restgefahren.

Restgefahr	Abhilfe
Stolpern über Zu- und Rückleitungen	Entsprechende Verlegung
Zerbrechen von Glasgefäßen Herausspritzendes Produkt	Schutzbekleidung und Augenschutz tragen  
Schädigung des Gehörs durch dauerhafte Lärmbelastung	Je nach Einsatzdauer und Anwendung sollte ein Lärmschutz getragen werden. 
Kippen des Gerätes	Rutschfeste, stabile und horizontale Unterlage verwenden. Sicherheitsstativ von KINEMATICA



DIE ELEKTRISCHE INSTALLATION MUSS IN JEDEM FALL VON EINEM FACHMANN AUSGEFÜHRT WERDEN!

BETRIEBSANLEITUNG

System	POLYTRON®		
Typ	PT 2500 E		
Ausgabe	2.1 / 11.07.2017		
Seite	12	von	29

2.4 WARNUNGEN

- Stellen Sie sicher, dass die Spannungsquelle der Gerätespannung entspricht.
- Das Wechseln von Rühr-Werkzeugen darf nur bei ausgestecktem Stromkabel durchgeführt werden.
- Bei Stromausfall muss das Gerät am Hauptschalter ausgeschaltet werden, da es sich sonst wieder in Betrieb setzt.
- Das Stromnetz an dem das Gerät angeschlossen wird, muss auf jedenfall den auf dem Typenschild ausgewiesenen Anforderungen genügen, damit eine einwandfreie Funktion gewährleistet werden kann.
- Falls gefährliche Chemikalien oder gesundheitsgefährdende Stoffe die Umgebung oder die Benutzung des Gerätes beeinflussen könnten, müssen entsprechende Vorkehrungen getroffen werden.
- Bei längerem Betrieb und grosser Belastung kann sich die Kupplung und das Dispergieraggregat stark aufheizen – Gefahr von leichten Verbrennungen.
- Das Gerät darf nicht in explosionsgefährdeten Räumen (leichtentzündliche Gase, Fluide, Feststoffe oder Stäube in der Umgebung) in Betrieb genommen werden.
- Es dürfen keine leichtentzündlichen Flüssigkeiten gerührt werden. Es dürfen auch keine Stoffe miteinander verrührt werden, welche zusammengemischt leicht entzündlich oder explosiv sind bzw. stark exotherme Reaktionen erzeugen könnten.



WARNUNGEN: Fortsetzung auf folgender Seite

BETRIEBSANLEITUNG

System	POLYTRON®		
Typ	PT 2500 E		
Ausgabe	2.1 / 11.07.2017		
Seite	13	von	29

WARNUNGEN: Fortsetzung



- Das Gerät darf nur von KINEMATICA AG autorisierten Service-Fachleuten geöffnet werden.
- Die Bereiche beim Entlüftungsgitter und den Lüftungsschlitzen an der Geräterückseite müssen im Betrieb stets frei bleiben, um eine effiziente Kühlung zu gewährleisten. Bei unzureichender Kühlung ist die Leistungsfähigkeit infolge zu hohen Motortemperaturen gemindert.
- Das Gerät muss für den Betrieb so aufgestellt werden, dass kein Schmutz und keine Flüssigkeiten durch die Lüftungsschlitze eindringen können.



- POLYTRON® Dispergier-Aggregate dürfen nicht im trockenen Zustand betrieben werden – das untere Gleitlager wird durch die flüssige Phase des bearbeiteten Mediums gekühlt und geschmiert. Trockenlauf zerstört das Gleitlager.
- Das Wechseln von Dispergier-Aggregaten darf nur bei ausgestecktem Stromkabel durchgeführt werden.
- Stellen Sie sicher, dass die Dispergier-Aggregate nach jedem Benutzen gründlich gereinigt werden.
- Kupplungsschiebering darf während des Betriebes nicht betätigt werden, da sonst das Aggregat aus der Kupplung fallen kann.
- Bei eingestecktem Stromkabel nie mit Händen oder Werkzeugen im Bereich der Kupplung oder dem eingekuppelten Dispergier-Aggregat hantieren. Erhöhte Verletzungsgefahr durch rotierende Welle und Rotor.



Produkte der KINEMATICA AG entsprechen allen gängigen und relevanten CE-Richtlinien, tragen das CE-Zeichen und werden mit einer entsprechenden Konformitätserklärung ausgeliefert

BETRIEBSANLEITUNG

System	POLYTRON®		
Typ	PT 2500 E		
Ausgabe	2.1 / 11.07.2017		
Seite	14	von	29

3 GERÄTEBESCHREIBUNG

Das PT 2500 E entspricht allen gängigen und relevanten CE-Richtlinien, trägt das CE-Zeichen und wird mit einer entsprechenden Konformitätserklärung ausgeliefert.

3.1 ÜBERSICHT

Das POLYTRON® System PT 2500 E stellt feinste Dispersionen und Homogenisationen her und ist geeignet für Anwendungen mit Arbeitsvolumen bis 2000 ml (abhängig von der Viskosität des Produktes und des eingesetzten Dispergier-Aggregates). Die Antriebseinheit kann mit verschiedenen POLYTRON® Dispergier-Aggregaten Die Aggregate sind mittels Schnellkupplung leicht austauschbar.

Für ein einsatzfähiges System benötigen Sie:

- **Den Antrieb PT 2500 E**
- **Ein Stativ ST-P20/600 mit optionalem Gefässehalter**
- **Ein Dispergieraggregat**
- **Einen Stromanschluss gemäss Typenschild**

Auf folgender Seite finden Sie die Abbildung des komplett Systems PT 2500 E mit Legende und Erklärung der Komponenten.

BETRIEBSANLEITUNG

System	POLYTRON®		
Typ	PT 2500 E		
Ausgabe	2.1 / 11.07.2017		
Seite	15	von	29



Antriebseinheit

Stativ ST-P10/600

Stativmuffe für Höhenverstellung

Sicherheits-Stellung (optional)

Aggregat (Nicht im Lieferumfang)

Dispergiergefäß mit Strömungsbrechern (optional)

Gefäßhalter (optional)

BETRIEBSANLEITUNG

System	POLYTRON®		
Typ	PT 2500 E		
Ausgabe	2.1 / 11.07.2017		
Seite	16	von	29

3.2 ANTRIEBSEINHEIT

Die Antriebseinheit PT 2500 E ist mit einem starken 500 W Motor ausgerüstet und wird über den Hauptschalter auf der Gerätefrontseite eingeschaltet. Das Gerät verfügt über eine integrierte Regelungselektronik, welche innerhalb der zulässigen Belastung von maximal 500 Watt bei maximal 30'000 U/min, die eingestellten Drehzahlen anfährt und unabhängig von Laständerungen auch konstant hält. Die aktuelle Drehzahl lässt sich über die digitale Drehzahlanzeige ablesen. Die Elektronik verfügt über Sicherheitsfunktionen, welche bei Überhitzung oder Blockierung des Antriebs akustische Melde-Signale ausgibt. Eine detaillierte Auflistung über die Bedeutung dieser Signale, Fehlermeldungen und Gegenmassnahmen befindet sich im Kapitel 6 „TROUBLE SHOOTING“

FRONTSEITE



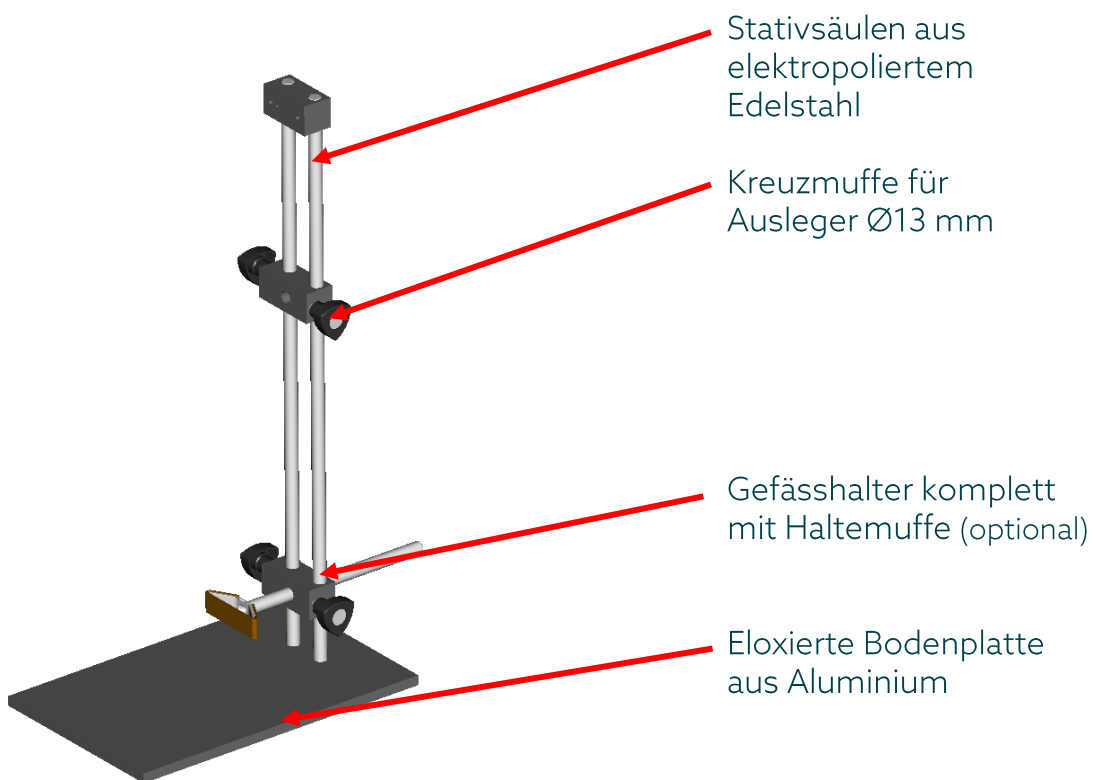
BETRIEBSANLEITUNG

System	POLYTRON®		
Typ	PT 2500 E		
Ausgabe	2.1 / 11.07.2017		
Seite	17	von	29

3.3 STATIV ST-P20/600

Der Antrieb PT 2500 E ist für den Betrieb am Stativ entwickelt worden. KINEMATICA empfiehlt das Doppelsäulenstativ ST-P20/600. Je nach Größe des Arbeitsgefäßes empfiehlt es sich, jeweils einen optional erhältlichen Gefäßhalter einzusetzen.

Nachfolgend sind die einzelnen Hauptkomponenten beschrieben:



System	POLYTRON®		
Typ	PT 2500 E		
Ausgabe	2.1 / 11.07.2017		
Seite	18	von	29

3.4 POLYTRON® DISPERGIER-AGGREGATE

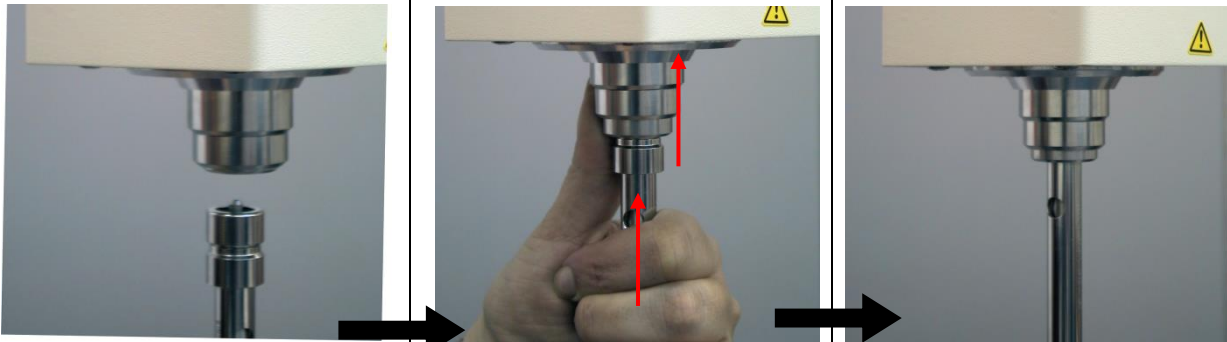
Verschiedene Dispergier-Aggregate mit Durchmessern von 3, 5, 7, 12, 20 und 25 mm sind erhältlich. Das untenstehende Bild zeigt die einzelnen Teile eines POLYTRON® Dispergier-Aggregates. Falls Sie weitere Fragen zu POLYTRON® Dispergier-Aggregaten haben, zögern Sie nicht, uns oder Ihren bevorzugten Fachhändler zu kontaktieren.

Durch die einzigartige Schnellkupplung ist es sehr leicht, die Dispergier-Aggregate an den POLYTRON® Antrieb anzuschliessen.

Der Kupplungskopf des Aggregats sollte vor dem einkuppeln frei von Schmutz sein, damit das einkuppeln ohne Probleme funktioniert

Schiebering mit der einen Hand nach oben drücken und gleichzeitig mit der anderen das Aggregat einschieben.

Aggregat nach oben drücken und gleichzeitig leicht drehen bis es einrastet und der Schiebering wieder in der Aus-gangsposition ist.



Beim Lösen des Aggregates einfach in umgekehrter Reihenfolge den Kupplungsring anheben und das Dispergier-Aggregat aus der Kupplung ziehen.



ACHTUNG :

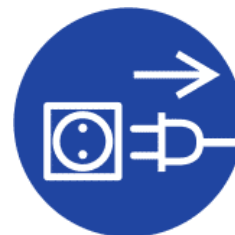
BEVOR DER SCHIEBERING HOCHGEDRÜCKT WIRD, MUSS DAS AGGREGAT MIT DER ANDEREN HAND FESTGEHALTEN WERDEN, DAMIT ES NICHT HINUNTER FÄLLT WENN DER SCHIEBERING HOCHGEDRÜCKT WIRD.

BETRIEBSANLEITUNG

System	POLYTRON®		
Typ	PT 2500 E		
Ausgabe	2.1 / 11.07.2017		
Seite	19	von	29



ACHTUNG!
BEIM LÖSEN, WECHSELN VON
AGGREGATEN MUSS DER ANTRIEB
VON DER STROM-QUELLE
GETRENNT SEIN



BEI LÄNGEREM BETRIEB UND GROSSER BE-LASTUNG
KANN SICH DIE KUPPLUNG UND DAS
DISPERGIERAGGREGAT STARK AUFHEIZEN -
VERBRENNUNGSGEFAHR.

3.5 TECHNISCHE SPEZIFIKATIONEN

Antrieb PT 10-35 GT		
Motortyp	Universalmotor	
Netzspannung	230 V ~ 115 V ~	
Netzfrequenz	50/60 Hz	
Max. Drehzahl	30'000 min ⁻¹	
Drehzahlanzeige	LED (3stellig), ISTWERT	
Drehzahlmessung	Digital, direkt über HAL-Sensor, keine Kalibrierung notwendig	
Aufnahmeleistung Leistung	Max. 500 W	
Abgabeleistung Leistung	Max. 280 W	
Softstart	Ja	
Lärmemission (ohne Aggregat)	75 dB(A) bei 30'000 min ⁻¹	
Drehrichtung	Im Uhrzeigersinn von oben gesehen	
Umgebungstemperatur	0 - 40°C	
Luftfeuchtigkeit	Max. rel. 95%	
Normen	EMV nach:	IEC / EN61326-1 IEC / EN 61000-6-2 IEC / EN 61000-6-4
	Sicherheit nach	IEC/EN 61010-2-51
Schutzart	IP 20	
Einsatzdauer	Je nach Belastung ist Dauerbetrieb möglich	
Abmessungen	157 x 76 x 236 mm (L x B x H)	
Gewicht	1.8 kg (Antrieb ohne Aggregat)	

System	POLYTRON®		
Typ	PT 2500 E		
Ausgabe	2.1 / 11.07.2017		
Seite	20	von	29

4 INSTALLATION

4.1 AUSPACKEN

Öffnen Sie die Versand-Box und überprüfen Sie, ob der Inhalt mit dem Lieferschein übereinstimmt.



ÜBERPRÜFEN SIE ALLE TEILE AUF MÖGLICHE TRANSPORTSCHÄDEN. MELDEN SIE UMGEHEND JEDE UNSTIMMIGKEIT ODER FEHLER DIREKT BEI UNS ODER IHREM FACHHÄNDLER.

4.2 ZUSAMMENBAU DES ANTRIEBS

Der Antrieb wird fix fertig mit montierter Stativmuffe passend zum Stativ ST-P20/600 geliefert. Einzig das mitgelieferte Netzkabel muss noch auf der Geräterückseite eingesteckt werden.



**ACHTUNG!
VERWENDEN SIE AUF KEINEN FALL LÄNGERE SCHRAUBEN. INNERE KOMPONENTEN DES ANTRIEBS KÖNNTEN BESCHÄDIGT WERDEN.**

BETRIEBSANLEITUNG			
System	POLYTRON®		
Typ	PT 2500 E		
Ausgabe	2.1 / 11.07.2017		
Seite	21	von	29

4.3 ZUSAMMENBAU DER STATIVE MIT ZUBEHÖR

Sehen Sie die Montage- / Bedienungsanleitung vom jeweiligen Stativ an.

4.4 INBETRIEBNAHME

Regeleinheit an Stromnetz anschliessen.

- Überprüfen Sie die Netzspannung mit dem Typenschild.
- Aggregat in Produkt eintauchen. Die optimale Eintauchtiefe für das Dispergier-Aggregat liegt bei ca. 2/3 unter der Produkt-Oberfläche und ca. 1/3 über dem Behälterboden. Tauchen Sie das Dispergier-Aggregat nie über die obere Querbohrung des Dispergier-Aggregates ein.
- Hauptschalter einschalten
- Gewünschte Drehzahl einstellen.

Hinweis:

In manchen Fällen ist es besser, das Dispergier-Aggregat dezentralisiert zu positionieren, um bessere Turbulenzen und Vermischungen zu erzeugen.



LASSEN SIE DAS POLYTRON® DISPERGIER-AGGREGAT NIE OHNE EINE FLÜSSIGE PHASE LAUFEN. TROCKENLAUF ZERSTÖRT DAS GLEITLAGER.

STELLEN SIE SICHER, DASS DAS DISPERGIER-AGGREGAT NACH JEDER ANWENDUNG GRÜNDLICH GEREINIGT WIRD.

FASSEN SIE NIE EINEN DREHENDEN ROTOR EINES POLYTRON® ODER BIOTRONA® DISPERGIER-AGGREGATES AN. ES BESTEHT DABEI EINE GROSSE VERLETZUNGSGEFAHR.

BETRIEBSANLEITUNG

System	POLYTRON®		
Typ	PT 2500 E		
Ausgabe	2.1 / 11.07.2017		
Seite	22	von	29

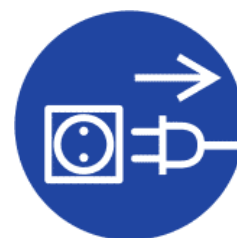
5 WARTUNG

Ihr POLYTRON® Gerät ist wartungsfreundlich, dennoch sind eine gründliche Inspektion und vor allem eine gute Reinigung unerlässlich. Im Anhang befinden sich Zeichnungen der einzelnen Komponenten.



DAS GERÄT MUSS BEI FOLGENDEN AKTIONEN VON DER STROMQUELLE GETRENNT SEIN UM PERSONENVERLETZUNGEN UND BESCHÄDIGUNGEN AM GERÄT VORZUBEUGEN:

- **WECHSELN / ENTFERNEN VON DISPERSIER-AGGREGATEN**
- **REINIGUNGS - BZW. WARTUNGSARBEITEN AM GERÄT**



5.1 ANTRIEB

Der Antrieb PT 2500 E ist unter normalen Arbeitsbedingungen wartungsfrei. Teile wie Motoranker, Motorkohlen und Lagerungen unterliegen dem natürlichen Verschleiss:

Folgende Angaben sind Richtwerte für die Verschleissdauer der Antriebskomponenten

- Kugellager: mehrere 1000 Betriebsstunden.
- Motorkohlen: Je nach Belastung ca. 150 Betriebsstunden.

Wir empfehlen dringendst, Servicearbeiten oder Reparaturen am Antrieb nur bei autorisierten KINEMATICA-Servicestellen oder bei KINEMATICA direkt durchführen zu lassen, wo Original-Ersatzteile verfügbar sind.

Jede nicht autorisierte Änderung oder Manipulation des Gerätes oder der Ausrüstung führt zur sofortigen Annullation der Garantie.

BETRIEBSANLEITUNG

System	POLYTRON®		
Typ	PT 2500 E		
Ausgabe	2.1 / 11.07.2017		
Seite	23	von	29

5.2 REINIGUNG & WARTUNG DER AGGREGATE

EC-Aggregate, EC steht für EasyClean, sind äusserst einfach zu demontieren und zu reinigen. Sie können mit gewissen Einschränkungen(*) nach allen gängigen Methoden sterilisiert / autoklaviert werden.

(*) Je nach Frequenz und Intensität der Sterilisationen im Autoklaven kann die Lebensdauer der Lager infolge Fettverlust durch Evakuierung herabgesetzt sein.



ACHTUNG!
BEACHTEN SIE BEI DER DE/MONTAGE SCHARFE KANTEN UND ZÄHNE AN ROTOREN UND STATOREN - GEFAHR VON SCHNITTVERLETZUNGEN.

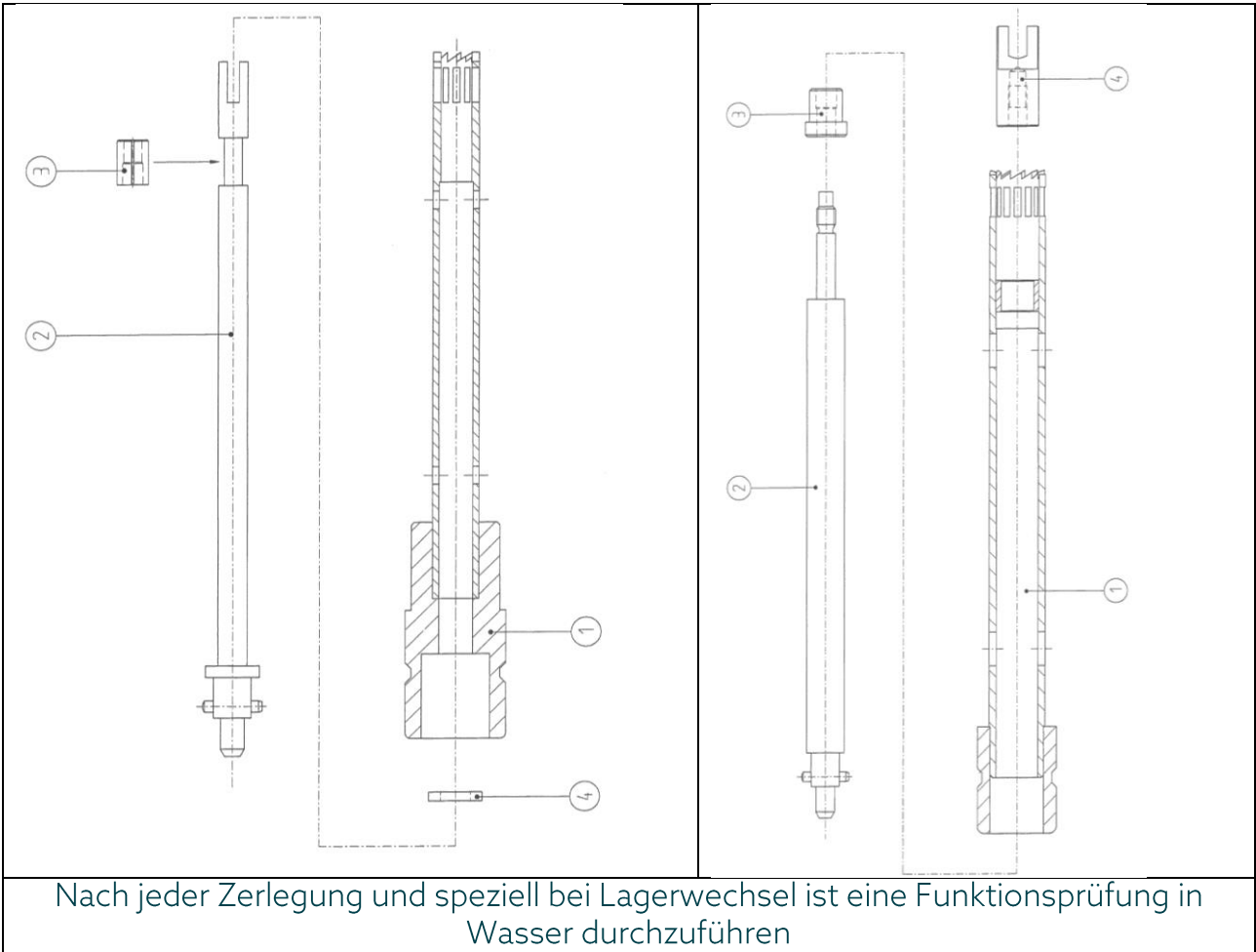
5.2.1 De/Montage Anleitung für Aggregate mit Durchmesser Ø3, Ø5, Ø7 und 12 mm

PT-DA 03/2EC-E050	PT-DA 05/2EC-E085	PT-DA 07/2EC-E107	PT-DA 12/2EC-E157
Mit dem mitgelieferten Universalwerkzeug den Rotor und die damit verbundene Welle in Richtung Kupplung vorsichtig ausstossen und danach Richtung Kupplungsteil herausziehen.			Zu diesem Aggregat erhalten Sie ein zusätzliches Werkzeug. Mit dem einen Werkzeug halten Sie die Welle fest und mit dem anderen drehen Sie den Rotor im Gegenuhrzeigersinn heraus. Sie können die Welle nun aus dem Schaftrohr ziehen.
Das untere Gleitlager ist geschlitzt und kann geöffnet und über die Welle gezogen werden. Das obere Gleitlager kann in Richtung Rotor abgezogen werden			Das Gleitlager kann mit dem Werkzeug Richtung Kupplung ausgestossen werden.
Defekte Teile ersetzen. Gleitlager sollten nur paarweise ersetzt werden.			Defekte Teile ersetzen.
Zusammenbau in umgekehrter Reihenfolge.			Gleitlager mit der Welle von der Kupplungsseite her in das Statorrohr einpressen. Rotor aufschrauben und leicht festziehen.



BETRIEBSANLEITUNG

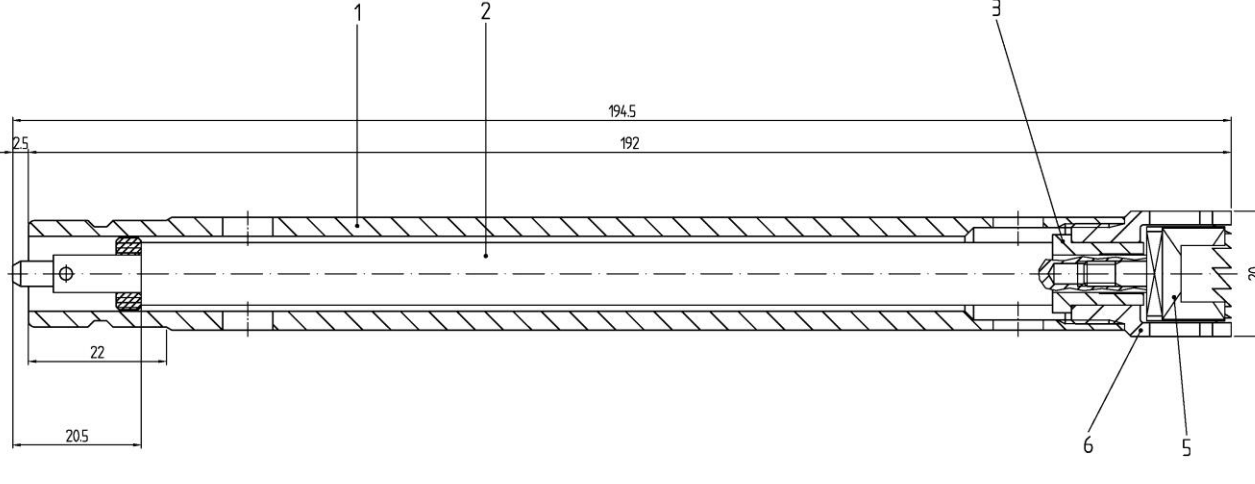
System	POLYTRON®		
Typ	PT 2500 E		
Ausgabe	2.1 / 11.07.2017		
Seite	24	von	29



BETRIEBSANLEITUNG

System	POLYTRON®		
Typ	PT 2500 E		
Ausgabe	2.1 / 11.07.2017		
Seite	25	von	29

5.2.2 De/Montage Anleitung für Aggregate mit Durchmesser Ø20 and Ø 25 mm

PT-DA 20/2EC-E192	PT-DA 25/2EC-E192 PT-DA 25/2FEC-E192
<p>Zu diesem Aggregat erhalten Sie ein zusätzliches Werkzeug. Mit dem einen Werkzeug Welle festhalten und mit dem anderen den Rotor im Gegenuhrzeigersinn herausdrehen. Die Welle kann nun aus dem Statorrohr gezogen werden.</p>	<p>Zu diesem Aggregat erhalten Sie ein zusätzliches Werkzeug. Mit dem einen Werkzeug Welle festhalten und mit dem anderen den Rotor im Gegenuhrzeigersinn herausdrehen. Die Welle kann nun aus dem Statorrohr gezogen werden.</p>
<p>Das Gleitlager kann mit dem Werkzeug Richtung Kupplung ausgestossen werden</p>	<p>Das Gleitlager kann mit dem Werkzeug Richtung Kupplung ausgestossen werden</p>
<p>Der Stator vom Statorrohr im Uhrzeigersinn herausdrehen.</p>	<p>Der Stator vom Statorrohr im Uhrzeigersinn herausdrehen.</p>
<p>Defekte Teile ersetzen.</p>	<p>Defekte Teile ersetzen.</p>
<p>Den Stator wieder auf das Statorrohr schrauben. Gleitlager mit Hilfe der Welle von der Kupplungsseite her in das Statorrohr einpressen. Rotor aufschrauben und mit den Werkzeugen leicht festziehen.</p>	<p>Den Stator wieder auf das Statorrohr schrauben. Gleitlager mit Hilfe der Welle von der Kupplungsseite her in das Statorrohr einpressen. Rotor aufschrauben und mit den Werkzeugen leicht festziehen.</p>
	
<p>Nach jeder Zerlegung und speziell bei Lagerwechsel ist eine Funktionsprüfung in Wasser durchzuführen</p>	

BETRIEBSANLEITUNG			
System	POLYTRON®		
Typ	PT 2500 E		
Ausgabe	2.1 / 11.07.2017		
Seite	26	von	29

6 TROUBLE SHOOTING

PROBLEM	GRUND	LÖSUNG
Ungewöhnliche Geräusche	Lagerschaden am Antrieb	Wechsel der Kugellager durch KINEMATICA oder autorisierten Servicepartner
	Lagerschaden am Aggregat	Wechsel der Gleitlager
	Rotor/Stator streifen	Defekte Teile eruieren und ersetzen (Welle, Lager)
Antrieb stellt ab es ertönt ein Piepsgeräusch und die Meldung „HO“ erscheint am Display	Ungenügende Lüftung	Lüftungsschlitze überprüfen, abkühlen lassen und erneut starten
	Thermische Überlastung	Anwendungsfall überprüfen, abkühlen lassen und erneut starten
Vibrationen	Verbogene Welle ab Aggregat	Welle ersetzen
	Verschlossene Lager	Lager ersetzen
	Defekte Kupplung	Defekte Teile eruieren und ersetzen
Antrieb läuft nicht an oder stellt plötzlich ab. Es ertönt ein konstantes Pfeifsignal und die Meldung „BL“ erscheint am Display	Defekt der Regelelektronik	Reparatur durch KINEMATICA oder autorisierten Servicepartner
	Aggregat blockiert	Aggregat am Generator auf eingeklemmte Fremdkörper überprüfen

BETRIEBSANLEITUNG

System	POLYTRON®		
Typ	PT 2500 E		
Ausgabe	2.1 / 11.07.2017		
Seite	27	von	29

7 ZUBEHÖR

Eine grosse Auswahl an Spezial-Homogenisiergefässen, welche die Effizienz beim Bearbeiten Ihres Mediums verbessern können, ist erhältlich. Auch verschlossene Behälter für Vakuum- oder Druckbeanspruchungen, usw. können geliefert werden.

Fragen Sie Ihren Händler oder wenden Sie sich direkt an KINEMATICA AG.

8 ENTSORGUNG



Das Symbol der durchgestrichenen Abfalltonne auf Räder bedeutet, dass das Produkt in der Europäischen Union einer getrennten Müllsammlung zugeführt werden muss. Gekennzeichnete Produkte dürfen nicht über den normalen Hausmüll entsorgt werden, sondern müssen an einer Annahmestelle für das Recycling von elektrischen und elektronischen Geräten abgegeben werden. Recycling hilft, den Verbrauch von Rohstoffen zu reduzieren und die Umwelt zu entlasten.

BETRIEBSANLEITUNG

System	POLYTRON®		
Typ	PT 2500 E		
Ausgabe	2.1 / 11.07.2017		
Seite	28	von	29

9 GARANTIE

KINEMATICA AG garantiert den fehlerfreien Lauf dieses von ihr hergestellten Gerätes während 24 Monaten in Bezug auf Material- und Herstellungsfehler.

ZUSATZGARANTIE NACH REGISTRIERUNG

Mit der Auslieferung des Gerätes und der Registrierung innerhalb von 20 Tagen profitieren Sie als Endkunde von einer kostenlosen Garantieverlängerung um weitere 12 Monate.
Die Garantie beträgt nach der Registrierung somit 36 Monate.

JETZT REGISTRIEREN



kinematica.ch/garantie-upgrade

KINEMATICA AG sichert eine kostenlose Instandstellung des Gerätes resp. den kostenlosen Ersatz von angelieferten defekten Teilen, wenn eine eingehende Prüfung ergibt, dass es sich um einen Herstellungs- oder Materialfehler handelt. Von der Garantie ausgenommen sind Teile, die dem normalen Verschleiss unterliegen, wenn jemand anders als Mitarbeiter von KINEMATICA AG oder deren damit beauftragten Vertreter Änderungen am Gerät vorgenommen haben oder der Schaden auf das Nichtbeachten der Betriebsanleitung, Unvorsichtigkeit, Unfall, falschen Einsatz oder nicht korrekte elektrische Spannung zurückzuführen ist.

Bitte beachten Sie weitere Garantiebedingungen sowie die korrekte Vorgehensweise bei einer Reparaturanmeldung auf unserer Webseite:

<http://www.kinematica.ch/kontakt-service/service-und-reparaturen.html>

KINEMATICA AG behält sich das Recht der technischen Änderung an den Geräten vor, ohne diese auch bei früher gelieferten Geräten nachträglich zu machen. Im Falle von technischen Problemen, bei Bedarf von Ersatzteilen oder zur Beratung wenden Sie sich bitte an unseren regionalen Appointed Agent, Ihren bevorzugten Fachhändler oder direkt an uns:

KINEMATICA AG

Werkstrasse 7
CH-6102 Malters
Schweiz

Tel. +41-41-259 65 65
Fax +41-41-259 65 75
Email service@kinematica.ch

